

Technisches Datenblatt



Produktmerkmale

Grillplatte geriffelt

Modell	SAP -Code	00013702
FTR 90/40 G	Eine Gruppe von Artikeln - Web	Grills und Grillplatten



- Top -Typ: gerillt
- Griddle -Abmessungen [mm x mm]: 310 x 650
- Bratpflegemittel [MM]: 15.00
- Arbeitsplatzmaterial: AISI 304
- Behälter für flüssiges Fett: Ja
- Abnehmbarer Rand: Ja
- Zündung: Piezo

SAP -Code	00013702	Wird geladen	400 V / 3N - 50 Hz
Netzbreite [MM]	400	Gasleistungsaufnahme [KW]	8.000
Nettentiefe [MM]	900	Art des Gas	Erdgas, Propan Butan
Nettohöhe [MM]	900	Griddle -Abmessungen [mm x mm]	310 x 650
Nettogewicht / kg]	68.00	Top -Typ	gerillt

Technisches Datenblatt



Technische Zeichnung

Grillplatte geriffelt

Modell

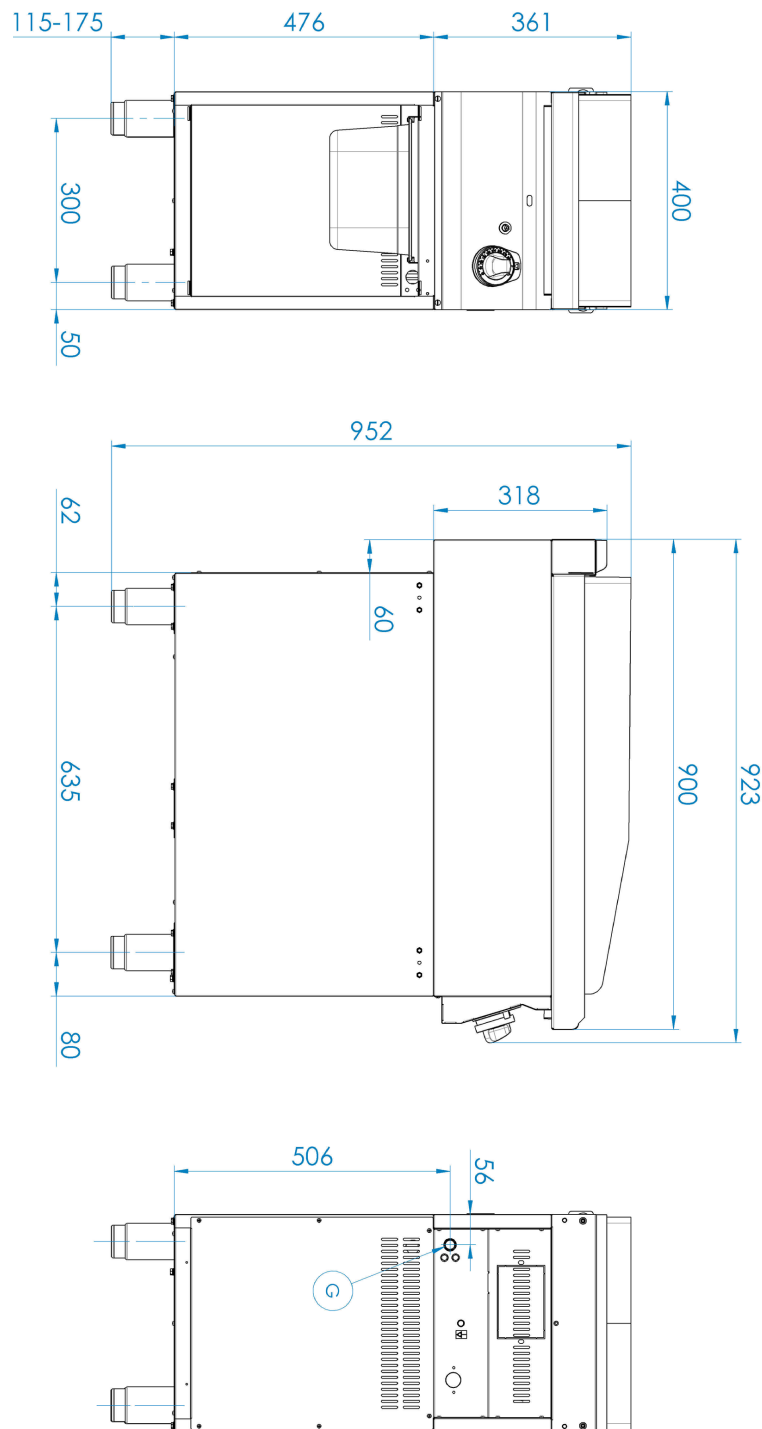
SAP -Code

00013702

FTR 90/40 G

Eine Gruppe von
Artikeln - Web

Grills und Grillplatten



Technisches Datenblatt



technische Parameter

Grillplatte geriffelt		
Modell	SAP -Code	00013702
FTR 90/40 G	Eine Gruppe von Artikeln - Web	Grills und Grillplatten

1. SAP -Code:

00013702

2. Netzbreite [MM]:

400

3. Nettentiefe [MM]:

900

4. Nettohöhe [MM]:

900

5. Nettogewicht / kg]:

68.00

6. Bruttobreite [MM]:

440

7. Grobtiefe [MM]:

970

8. Bruttohöhe [MM]:

1140

9. Bruttogewicht [kg]:

80.00

10. Gerätetyp:

Gasgerät

11. Konstruktionstyp des Geräts:

stationär

12. Wird geladen:

400 V / 3N - 50 Hz

13. Gasleistungsaufnahme [KW]:

8.000

14. Zündung:

Piezo

15. Art des Gas:

Erdgas, Propan Butan

16. Schutz der Kontrollen:

IPX4

17. Material:

AISI 304 obere Platte, AISI 430 Umhüllung

18. Indikatoren:

Betrieb und Heizen der Backröhre

19. Arbeitsplatzmaterial:

AISI 304

20. Dicke der Arbeitsplatte [MM]:

1.50

21. Service -Zugänglichkeit:

von durch Abnehmen des Frontpaneels

22. Sicherheits -Thermoelement:

Ja

23. Verstellbare Füße:

Ja

24. Griddle -Abmessungen [mm x mm]:

310 x 650

25. Bratpflegemittel [MM]:

15.00

26. Behälter für flüssiges Fett:

Ja

27. Abnehmbarer Rand:

Ja

28. Gleichmäßige Erwärmung:

Ja

Technisches Datenblatt



technische Parameter

Grillplatte geriffelt		
Modell	SAP -Code	00013702
FTR 90/40 G	Eine Gruppe von Artikeln - Web	Grills und Grillplatten

29. Top -Typ:
gerillt